



Sprężarki hermetyczne Bristol Benchmark

Reciprocating hermetic compressors Bristol Benchmark

Герметические поршневые компрессоры Bristol Benchmark



SPIS TREŚCI / INDEX / СОДЕРЖАНИЕ:

SPRĘŻARKI HERMETYCZNE TŁOKOWE BRISTOL BENCHMARK
/ RECIPROCATING HERMETIC COMPRESSORS BRISTOL BENCHMARK
/ ГЕРМЕТИЧЕСКИЕ ПОРШНЕВЫЕ КОМПРЕССОРЫ BRISTOL BENCHMARK

CHARAKTERYSTYKA / CHARACTERISTIC / ХАРАКТЕРИСТИКА	5
OPIS ZALECANEGO WYPOSAŻENIA / EQUIPMENT RECOMMENDATION / ОПИСАНИЕ ОБОРУДОВАНИЯ.....	6
DANE TECHNICZNE / TECHNICAL DATA / ТЕХНИЧЕСКИЕ ХАРАКТЕРИСТИКИ	7
OZNACZENIE / SYMBOL / МАРКИРОВКА	7
RYSUNKI / DRAWINGS / ЧЕРТЕЖИ	8
WYMIARY / DIMENSIONS / ГАБАРИТЫ.....	8
TABELE WYDAJNOŚCI / CAPACITY TABLE / ТАБЛИЦА ПРОИЗВОДИТЕЛЬНОСТИ	9



Sprężarki hermetyczne Bristol Benchmark

Reciprocating hermetic compressors Bristol Benchmark

Герметические поршневые компрессоры Bristol Benchmark

SPRĘŻARKI HERMETYCZNE TŁOKOWE BRISTOL BENCHMARK / RECIPROCATING HERMETIC COMPRESSORS BRISTOL BENCHMARK / ГЕРМЕТИЧЕСКИЕ ПОРШНЕВЫЕ КОМПРЕССОРЫ BRISTOL BENCHMARK



- Cicha cylindryczna obudowa/ Quiet, rigid low-noise cylindrical housing/ Тихий цилиндрический корпус
- Wbudowany tłumik pulsacji na ssaniu/ Unique suction muffler/ Встроенный гаситель пульсации
- Wyższa efektywność/ Higher efficiency/ Более высокая эффективность
- 1,6 dBA cichsze niż sprężarki scroll/ 1,6 dBA quieter than competitor scroll / 1,6 дБа работающие тише чем компрессоры scroll
- Solidne płytki zaworowe/ Robust suction and discharge valve plates/ Качественная клапанная доска
- Niskie wibracje/ Low vibration/ Низкая вибрация
- Niskie koszty eksploatacyjne/ Lowest applied cost/ Низкая стоимость эксплуатации

CHARAKTERYSTYKA

Zaletą tłokowych sprężarek Benchmark jest szeroki zakres wydajności od 5 do 12 kW. W tym zakresie Benchmark oferuje cichszą pracę, wyższą efektywność i niższe koszty eksploatacyjne w porównaniu do sprężarek scroll. Kluczem tego osiągnięcia jest: po pierwsze kształt obudowy generujący niższy hałas, po drugie zastosowanie w sprężarkach Benchmark wewnętrznego tłumika pulsacji na ssaniu będącego opatentowanym rozwiązaniem, po trzecie zamontowanie tłoków sprężarki na sprężynach redukując o 35% wibracje w porównaniu ze sprężarkami scroll. Sprężarki tłokowe Benchmark oferują również wysokie osiągi jak sprężarki scroll a nawet większe w zastosowaniu w pompach ciepła. Dzięki najnowszej technologii zaczerpniętej z przemysłu lotniczego w sprężarkach Benchmark zmniejszono opory tarcia. Dla wzrostu wytrzymałości i niezawodności wszystkie sprężarki wyposażone są w elementy zaprojektowane jak dla sprężarek o wydajności 20kW. Większy korbowód, aluminiowe tłoki zapewniają większą trwałość. Sprężarki linii Benchmark oferowane są z pięcioletnią gwarancją.

CHARACTERISTIC

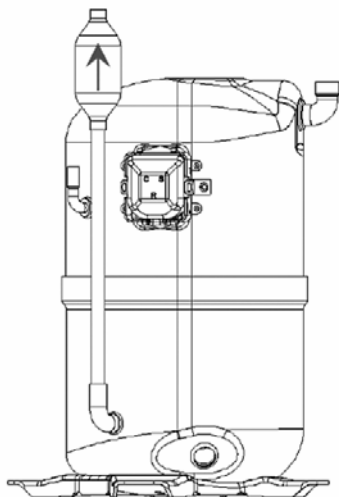
The advantages of a Benchmark recip are maximized in 1.5- to 3.5-ton applications. Within this range, the Benchmark Recip offers quieter operation, higher efficiency, and lower applied cost than any scroll on the market today. There are three keys to Benchmark's quiet performance. First, the shape of the shell radiates less noise. More importantly, Benchmark uses a unique, patent-pending internal suction muffler to absorb sound. Plus, Benchmark recip is mounted on internal springs to reduce vibration energy by 35%-bringing its vibration levels down below a scroll. As for efficiency, the Benchmark recip matches today's highest performance scroll and is even more efficient in heat pump applications. With new technology from the aerospace industry, the Benchmark Recip creates less friction than a scroll, meaning fewer wasted watts. For increased strength and reliability, all Benchmark recip use equipment designed for a six-ton compressor. The larger crankshaft, forged aluminum pistons ensure greater durability. Bristol Compressors stands behind its Benchmark line with an unmatched five-year warranty.

ХАРАКТЕРИСТИКА

Преимущество поршневых компрессоров Benchmark - широкий диапазон производительности от 5 до 12 кВт. В этом диапазоне производительности Benchmark предлагает тихходные, высокоэффективные компрессоры с низкой стоимостью эксплуатации по сравнению с компрессорами scroll. Такой высокий уровень достигнут вследствие: во первых специальному корпусу, благодаря которому компрессор работает тише, во вторых наличие встроенного гасителя пульсаций со всасывающей стороны, в третьих поршня компрессора смонтированы на пружинах сокращающих на 35% уровень вибраций по сравнению с компрессорами scroll. Поршневые компрессоры Benchmark достигают такого высокого уровня как компрессоры scroll и даже выше (например применение в тепловых насосах). Благодаря новой технологии взятой из авиационной промышленности в компрессорах Benchmark удалось значительно снизить трение. Для увеличения сопротивления материалов и безаварийности все компрессоры оснащены деталями которые спроектированы для компрессоров производительностью 20 кВт. Увеличенные в размерах шатуны и алюминиевые поршня обеспечивают высокую прочность продуктов. Фирма Benchmark даёт 5 лет гарантии на компрессоры Benchmark.

SPRĘŻARKI HERMETYCZNE TŁOKOWE BRISTOL BENCHMARK / RECIPROCATING HERMETIC COMPRESSORS BRISTOL BENCHMARK / ГЕРМЕТИЧЕСКИЕ ПОРШНЕВЫЕ КОМПРЕССОРЫ BRISTOL BENCHMARK

OPIS ZALECANEGO WYPOSAŻENIA / EQUIPMENT RECOMMENDATION / ОПИСАНИЕ ОБОРУДОВАНИЯ



„BENCHMARK” nie posiada wbudowanego tłumika pulsacji na tłoczeniu sprężarki. Zaleca się montowanie dodatkowego tłumika jak na rysunku. Dla sprężarek 50Hz odległość pomiędzy króćcem tłocznym a muflerem 50,8cm ($\pm 5,1$ cm). Promień gięcia rury tłocznej nie powinien być mniejszy niż 3,81cm

The “BENCHMARK” does not employ an internal discharge muffler. It requires that for 50 Hz applications, install with 20 inches (± 2 inches) or 50,8 cm ($\pm 5,1$ cm) of tubing between the discharge tube outlet and the muffler. It is preferable that the muffler be installed as shown in drawing :the configuration of the tube between the muffler and compressor can be angled/ bent as required for optimal fit into the system. However, any bend radius should not be smaller than 1.5 inches (3.81 cm) order to preserve the acoustic performance of the muffler.

В компрессоре „BENCHMARK” отсутствует встроены гаситель пульсации на выходе из нагнетателя. Рекомендуется монтаж дополнительного гасителя (смотри рисунок). Для компрессоров работающих с частотой 50 Гц расстояние между патрубком нагнетателя и муфлером 50,8 см ($\pm 5,1$ см). Радиус закругления нагнетательной трубки не может быть меньше чем 3,81 см.

SPRĘŻARKI HERMETYCZNE TŁOKOWE BRISTOL BENCHMARK / RECIPROCATING HERMETIC COMPRESSORS BRISTOL BENCHMARK / ГЕРМЕТИЧЕСКИЕ ПОРШНЕВЫЕ КОМПРЕССОРЫ BRISTOL BENCHMARK

DANE TECHNICZNE / TECHNICAL DATA / ТЕХНИЧЕСКИЕ ХАРАКТЕРИСТИКИ

Sprężarka / Compressor / Компрессор	Wydajność objętościowa / Displacement / Производитель- ность	Zasilanie / Voltage / Питание	Prąd / Current / Ток			Grzałka karteru / Heater / Подогрев картера	Waga brutto / Weight gross / Масса брутто	Napełnienie olejem / Oil charge / Объем масла	Typ oleju / Oil type / Тип масла	Króciec tłoczny / Discharge / Патрубок	Króciec ssawny / Suction / Патрубок
	[m³/h]/[m³/h]	[V/fi]/[В/ф/Гц]	RLA	LRA	MCC	[W]/[Вт]	[kg]/[кг]	[dm³]/[дм³]			
	[A]	[A]	[A]	[W]/[Вт]	[kg]/[кг]	[dm³]/[дм³]					
H71J233DBV	7.6	400/3/50	3,3	30,0	5,6	30	34,9	1,3	Hatcol 32BCE	12,7 / 1/2	19,0 / 3/4
H71J253DBV	8.0	400/3/50	3,5	30,0	6,1	30	35,4	1,3	Hatcol 32BCE	12,7 / 1/2	19,0 / 3/4
H71J323DBV	9.4	400/3/50	5,2	45,0	9,0	30	37,2	1,3	Hatcol 32BCE	12,7 / 1/2	19,0 / 3/4
H71J363DBV	10.6	400/3/50	4,7	45,0	7,1	30	37,2	1,3	Hatcol 32BCE	12,7 / 1/2	19,0 / 3/4
H71J383DBV	11.3	400/3/50	5,0	42,0	8,0	30	37,7	1,3	Hatcol 32BCE	12,7 / 1/2	19,0 / 3/4
H71J433DBV	12.5	400/3/50	6,0	42,0	8,5	30	37,4	1,3	Hatcol 32BCE	12,7 / 1/2	19,0 / 3/4

RLA - nominalny prąd pracy / working current / - номинальный рабочий ток [A]

LRA - prąd zablokowanego wirnika / locked rotor current / ток заблокированного ротора [A]

MCC - maksymalny prąd pracy / maximum operating current / максимальный рабочий ток [A]

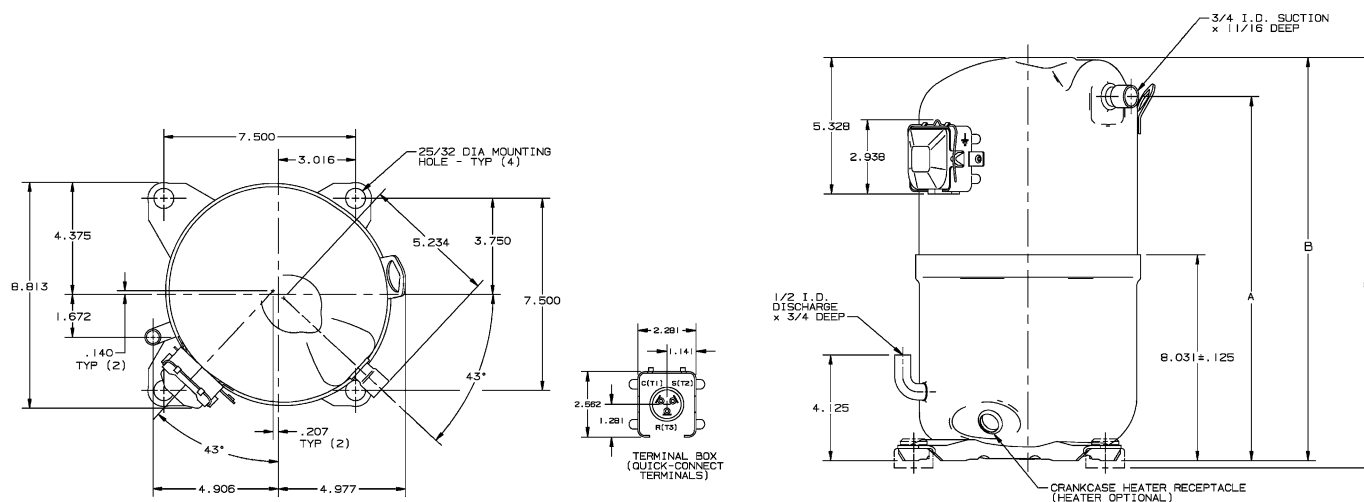
OZNACZENIE / SYMBOL / МАРКИРОВКА

H 7 1 J XXX D B V A

Wymiary zamocowań / Mounting Feet Dim / Монтажный размер	A: 190,5 x 190,5 mm / 7,5 x 7,5 inch
Napięcie - ilość faz - częstotliwość / Electrical Characteristics / Напряжение - к-во фаз - частота	V: 460/380-3-60 (380/415-3-50)
Ochrona / Motor Protector / Защита	B: Ochrona wewnętrzna / Internal Line Break / Внутренний предохранитель
Typ silnika / Motor Type / Тип двигателя	D: 3-fazowy, indukcyjny / Three Phase, Across the Line / трехфазный индукционный
Wydajność chłodnicza / Capacity / Производительность	233: 23,000 BTU/h / 23,000 BTU/Hr
Rodzina / Family / Вид	J: Benchmark tłokowe / Benchmark Mode Reciprocating / / Benchmark поршневой
Wykonanie / Generation / Исполнение	1: Druga generacja / Second Generation / Вторая генерація
Czynnik / Refrigerant / Хладагент	7: R407C, R404A / R507
Zastosowanie / Application / Применение	H: Wysokotemperaturowe / High Back Pressure / Высокотемпературный

SPRĘŻARKI HERMETYCZNE TŁOKOWE BRISTOL BENCHMARK / RECIPROCATING HERMETIC COMPRESSORS BRISTOL BENCHMARK / ГЕРМЕТИЧЕСКИЕ ПОРШНЕВЫЕ КОМПРЕССОРЫ BRISTOL BENCHMARK

RYSUNKI / DRAWINGS / ЧЕРТЕЖИ



Sprężarka / Compressor / Компрессор	Wymiary / Dimensions / Габариты		
	A [mm / in] / [мм/дюйм]	B [mm / in] / [мм/дюйм]	C [mm / in] / [мм/дюйм]
H71J233DBV	361,2 / 14,2	400,0 / 15,7	407,2 / 16,0
H71J253DBV	361,2 / 14,2	400,0 / 15,7	407,2 / 16,0
H71J323DBV	385,3 / 15,2	393,7 / 15,5	416,3 / 16,4
H71J363DBV	385,3 / 15,2	393,7 / 15,5	416,3 / 16,4
H71J383DBV	391,7 / 15,4	393,7 / 15,5	407,2 / 16,0
H71J433DBV	391,7 / 15,4	393,7 / 15,5	407,2 / 16,0

SPRĘŻARKI HERMETYCZNE TŁOKOWE BRISTOL BENCHMARK / RECIPROCATING HERMETIC COMPRESSORS BRISTOL BENCHMARK / ГЕРМЕТИЧЕСКИЕ ПОРШНЕВЫЕ КОМПРЕССОРЫ BRISTOL BENCHMARK

H71J433DBV 400V/3f/50Hz / 400V/3ф/50Гц

R404A/ R507

Temperatura skraplania / Condensing temperature / Температура конденсации [°C]	Temperatura odparowania / Evaporating temperature / Температура кипения [°C]	-30	-25	-20	-15	-10	-5	0	+5	+10
25	Wydajność / Capacity / Производитель, [W] [Вт]	2800	4079	5359	6181	7714	9495	11670	14207	17145
	Moc / Power consumption / Потр.мощн. [W] [Вт]	1426	1779	2034	1756	1821	1840	1821	1736	1572
	Współczynnik efektywności / COP / КПД	1,96	2,29	2,63	3,52	4,24	5,16	6,41	8,18	10,91
30	Wydajność / Capacity / Производитель, [W] [Вт]	2186	3472	4738	5995	7470	9175	11256	13682	16494
	Moc / Power consumption / Потр.мощн. [W] [Вт]	1368	1735	2009	1853	1956	2019	2051	2022	1919
	Współczynnik efektywności / COP / КПД	1,60	2,00	2,36	3,23	3,82	4,54	5,49	6,77	8,60
35	Wydajność / Capacity / Производитель, [W] [Вт]	1599	2891	4143	5736	7149	8776	10757	13069	15751
	Moc / Power consumption / Потр.мощн. [W] [Вт]	1316	1705	2004	1944	2084	2187	2267	2291	2248
	Współczynnik efektywności / COP / КПД	1,22	1,70	2,07	2,95	3,43	4,01	4,75	5,70	7,01
40	Wydajność / Capacity / Производитель, [W] [Вт]	1036	2332	3571	5415	6761	8305	10185	12379	14927
	Moc / Power consumption / Потр.мощн. [W] [Вт]	1248	1666	1999	2028	2200	2343	2468	2543	2557
	Współczynnik efektywności / COP / КПД	0,83	1,40	1,79	2,67	3,07	3,54	4,13	4,87	5,84
45	Wydajność / Capacity / Производитель, [W] [Вт]	-	1793	3017	5041	6317	7775	9548	11619	14028
	Moc / Power consumption / Потр.мощн. [W] [Вт]	-	1599	1973	2102	2307	2486	2654	2778	2846
	Współczynnik efektywności / COP / КПД	-	1,12	1,53	2,40	2,74	3,13	3,60	4,18	4,93
50	Wydajność / Capacity / Производитель, [W] [Вт]	-	-	2478	4626	5826	7194	8856	10800	13067
	Moc / Power consumption / Потр.мощн. [W] [Вт]	-	-	1905	2170	2403	2615	2825	2995	3115
	Współczynnik efektywności / COP / КПД	-	-	1,30	2,13	2,42	2,75	3,13	3,61	4,19
55	Wydajność / Capacity / Производитель, [W] [Вт]	-	-	1950	4177	5299	6573	8118	9931	12052
	Moc / Power consumption / Потр.мощн. [W] [Вт]	-	-	1775	2227	2487	2731	2979	3193	3362
	Współczynnik efektywności / COP / КПД	-	-	1,10	1,88	2,13	2,41	2,73	3,11	3,58
60	Wydajność / Capacity / Производитель, [W] [Вт]	-	-	-	-	4745	5921	7346	9023	10993
	Moc / Power consumption / Потр.мощн. [W] [Вт]	-	-	-	-	2558	2832	3115	3371	3588
	Współczynnik efektywności / COP / КПД	-	-	-	-	1,85	2,09	2,36	2,68	3,06
65	Wydajność / Capacity / Производитель, [W] [Вт]	-	-	-	-	-	5247	6549	8085	9899
	Moc / Power consumption / Потр.мощн. [W] [Вт]	-	-	-	-	-	2918	3235	3530	3791
	Współczynnik efektywności / COP / КПД	-	-	-	-	-	1,80	2,02	2,29	2,61

Parametry pracy / operating conditions / рабочие параметры:
 11,1K przegrzanie par na ssaniu / suction superheating / перегрев пара на всасывании,
 8,3K dochłodzenie cieczy / liquid subcooling / доохлаждение жидкости

SPRĘŻARKI HERMETYCZNE TŁOKOWE BRISTOL BENCHMARK / RECIPROCATING HERMETIC COMPRESSORS BRISTOL BENCHMARK / ГЕРМЕТИЧЕСКИЕ ПОРШНЕВЫЕ КОМПРЕССОРЫ BRISTOL BENCHMARK

H71J383DBV 400V/3f/50Hz / 400B/3ф/50Гц

R404A/ R507

Temperatura skraplania / Condensing temperature / Температура конденсации [°C]	Temperatura odparowania / Evaporating temperature / Температура кипения [°C]	-30	-25	-20	-15	-10	-5	0	+5	+10
		25	Wydajność / Capacity / Производитель, [W] [Вт]	1332	2950	4429	5803	7675	9791	12206
	Moc / Power consumption / Потр.мощн. [W] [Вт]	1162	1373	1557	1527	1555	1566	1588	1643	1757
	Współczynnik efektywności / COP / КПД	1,15	2,15	2,84	3,80	4,94	6,25	7,69	9,12	10,34
30	Wydajność / Capacity / Производитель, [W] [Вт]	1039	2556	3951	5264	7045	9076	11411	14107	17224
	Moc / Power consumption / Потр.мощн. [W] [Вт]	1167	1488	1771	1800	1883	1932	1972	2029	2128
	Współczynnik efektywności / COP / КПД	0,89	1,72	2,23	2,92	3,74	4,70	5,79	6,95	8,09
35	Wydajność / Capacity / Производитель, [W] [Вт]	848	2234	3522	4751	6421	8346	10582	13184	16210
	Moc / Power consumption / Потр.мощн. [W] [Вт]	1016	1465	1859	1969	2120	2220	2294	2367	2464
	Współczynnik efektywności / COP / КПД	0,83	1,53	1,89	2,41	3,03	3,76	4,61	5,57	6,58
40	Wydajność / Capacity / Производитель, [W] [Вт]	781	2005	3158	4278	5821	7621	9738	12226	15142
	Moc / Power consumption / Потр.мощн. [W] [Вт]	711	1306	1821	2034	2268	2433	2554	2658	2766
	Współczynnik efektywności / COP / КПД	1,10	1,54	1,73	2,10	2,57	3,13	3,81	4,60	5,47
45	Wydajność / Capacity / Производитель, [W] [Вт]	854	1888	2879	3866	5260	6918	8896	11249	14036
	Moc / Power consumption / Потр.мощн. [W] [Вт]	259	1015	1662	2000	2330	2575	2759	2905	3041
	Współczynnik efektywności / COP / КПД	3,30	1,86	1,73	1,93	2,26	2,69	3,22	3,87	4,62
50	Wydajność / Capacity / Производитель, [W] [Вт]	-	1902	2703	3529	4756	6251	8070	10272	12911
	Moc / Power consumption / Потр.мощн. [W] [Вт]	-	595	1384	1868	2310	2649	2908	3112	3288
	Współczynnik efektywności / COP / КПД	-	3,20	1,95	1,89	2,06	2,36	2,78	3,30	3,93
55	Wydajność / Capacity / Производитель, [W] [Вт]	-	-	2646	3284	4325	5638	7280	9310	11782
	Moc / Power consumption / Потр.мощн. [W] [Вт]	-	-	992	1643	2209	2656	3004	3283	3513
	Współczynnik efektywności / COP / КПД	-	-	2,67	2,00	1,96	2,12	2,42	2,84	3,35
60	Wydajność / Capacity / Производитель, [W] [Вт]	-	-	-	3150	3984	5096	6542	8380	10666
	Moc / Power consumption / Потр.мощн. [W] [Вт]	-	-	-	1327	2033	2600	3054	3418	3717
	Współczynnik efektywności / COP / КПД	-	-	-	2,37	1,96	1,96	2,14	2,45	2,87
65	Wydajność / Capacity / Производитель, [W] [Вт]	-	-	-	3140	3750	4642	5873	7500	9580
	Moc / Power consumption / Потр.мощн. [W] [Вт]	-	-	-	923	1784	2487	3058	3522	3903
	Współczynnik efektywności / COP / КПД	-	-	-	3,40	2,10	1,87	1,92	2,13	2,45

Parametry pracy / operating conditions / рабочие параметры:
11,1K przegrzanie par na ssaniu / suction superheating / перегрев пара на всасывании,
8,3K dochłodzenie cieczy / liquid subcooling / доохладжение жидкости

SPRĘŻARKI HERMETYCZNE TŁOKOWE BRISTOL BENCHMARK

/ RECIPROCATING HERMETIC COMPRESSORS BRISTOL BENCHMARK

/ ГЕРМЕТИЧЕСКИЕ ПОРШНЕВЫЕ КОМПРЕССОРЫ BRISTOL BENCHMARK

H71J363DBV 400V/3f/50Hz / 400В/3ф/50Гц

R404A/ R507

Temperatura skraplania / Condensing temperature / Температура конденсации [°C]	Temperatura odparowania / Evaporating temperature / Температура кипения [°C]	-30	-25	-20	-15	-10	-5	0	+5	+10
25	Wydajność / Capacity / Производитель, [W] [Вт]	2321	3300	4500	5652	6975	8558	10533	12867	15594
	Moc / Power consumption / Потр.мощн. [W] [Вт]	1160	1334	1575	1466	1572	1667	1767	1851	1917
	Współczynnik efektywności / COP / КПД	2,00	2,47	2,86	3,86	4,44	5,13	5,96	6,95	8,13
30	Wydajność / Capacity / Производитель, [W] [Вт]	1951	2754	3816	5195	6440	7915	9747	11910	14436
	Moc / Power consumption / Потр.мощн. [W] [Вт]	1172	1353	1616	1519	1626	1716	1803	1868	1907
	Współczynnik efektywności / COP / КПД	1,66	2,04	2,36	3,42	3,96	4,61	5,41	6,38	7,57
35	Wydajność / Capacity / Производитель, [W] [Вт]	1748	2358	3264	4814	5992	7373	9073	11074	13412
	Moc / Power consumption / Потр.мощн. [W] [Вт]	1177	1356	1634	1602	1723	1819	1906	1962	1985
	Współczynnik efektywności / COP / КПД	1,48	1,74	2,00	3,00	3,48	4,05	4,76	5,64	6,76
40	Wydajność / Capacity / Производитель, [W] [Вт]	1704	2102	2833	4472	5598	6894	8476	10330	12490
	Moc / Power consumption / Потр.мощн. [W] [Вт]	1187	1355	1637	1695	1841	1954	2051	2111	2130
	Współczynnik efektywności / COP / КПД	1,43	1,55	1,73	2,64	3,04	3,53	4,13	4,89	5,86
45	Wydajność / Capacity / Производитель, [W] [Вт]	-	1973	2514	4135	5222	6446	7923	9640	11635
	Moc / Power consumption / Потр.мощн. [W] [Вт]	-	1359	1636	1776	1958	2099	2218	2293	2319
	Współczynnik efektywności / COP / КПД	-	1,45	1,54	2,33	2,67	3,07	3,57	4,20	5,02
50	Wydajność / Capacity / Производитель, [W] [Вт]	-	-	2297	3767	4827	5995	7379	8973	10816
	Moc / Power consumption / Потр.мощн. [W] [Вт]	-	-	1640	1821	2051	2232	2386	2486	2532
	Współczynnik efektywności / COP / КПД	-	-	1,40	2,07	2,35	2,69	3,09	3,61	4,27
55	Wydajność / Capacity / Производитель, [W] [Вт]	-	-	2174	3332	4381	5506	6810	8296	9999
	Moc / Power consumption / Потр.мощн. [W] [Вт]	-	-	1659	1807	2099	2332	2531	2669	2745
	Współczynnik efektywności / COP / КПД	-	-	1,31	1,84	2,09	2,36	2,69	3,11	3,64
60	Wydajność / Capacity / Производитель, [W] [Вт]	-	-	-	-	3848	4944	6184	7572	9151
	Moc / Power consumption / Потр.мощн. [W] [Вт]	-	-	-	-	2080	2377	2632	2820	2937
	Współczynnik efektywności / COP / КПД	-	-	-	-	1,85	2,08	2,35	2,69	3,12
65	Wydajność / Capacity / Производитель, [W] [Вт]	-	-	-	-	-	5247	6549	8085	9899
	Moc / Power consumption / Потр.мощн. [W] [Вт]	-	-	-	-	-	2918	3235	3530	3791
	Współczynnik efektywności / COP / КПД	-	-	-	-	-	1,80	2,02	2,29	2,61

Parametry pracy / operating conditions / рабочие параметры:
 11,1K przegrzanie par na ssaniu / suction superheating / перегрев пара на всасывании,
 8,3K dochłodzenie cieczy / liquid subcooling / доохлаждение жидкости

SPRĘŻARKI HERMETYCZNE TŁOKOWE BRISTOL BENCHMARK

/ RECIPROCATING HERMETIC COMPRESSORS BRISTOL BENCHMARK

/ ГЕРМЕТИЧЕСКИЕ ПОРШНЕВЫЕ КОМПРЕССОРЫ BRISTOL BENCHMARK

H71J323DBV 400V/3f/50Hz / 400B/3ф/50Гц

R404A/ R507

Temperatura skraplania / Condensing temperature / Температура конденсации [°C]	Temperatura odparowania / Evaporating temperature / Температура кипения [°C]	-30	-25	-20	-15	-10	-5	0	+5	+10
		25	Wydajność / Capacity / Производитель, [W] [Вт]	1135	2198	3213	5181	6249	7461	8943
	Moc / Power consumption / Потр.мощн. [W] [Вт]	994	1240	1440	1246	1292	1306	1300	1261	1185
	Współczynnik efektywności / COP / КПД	1,14	1,77	2,23	4,16	4,84	5,71	6,88	8,47	10,74
30	Wydajność / Capacity / Производитель, [W] [Вт]	-	1812	2843	4750	5832	7041	8501	10201	12186
	Moc / Power consumption / Потр.мощн. [W] [Вт]	-	1189	1412	1335	1407	1447	1469	1458	1411
	Współczynnik efektywności / COP / КПД	-	1,52	2,01	3,56	4,15	4,87	5,79	7,00	8,64
35	Wydajność / Capacity / Производитель, [W] [Вт]	-	-	2454	4280	5371	6573	8004	9661	11587
	Moc / Power consumption / Потр.мощн. [W] [Вт]	-	-	1389	1411	1510	1577	1628	1646	1629
	Współczynnik efektywności / COP / КПД	-	-	1,77	3,03	3,56	4,17	4,92	5,87	7,11
40	Wydajność / Capacity / Производитель, [W] [Вт]	-	-	2047	3783	4879	6068	7468	9076	10937
	Moc / Power consumption / Потр.мощн. [W] [Вт]	-	-	1363	1473	1599	1694	1775	1823	1836
	Współczynnik efektywności / COP / КПД	-	-	1,50	2,57	3,05	3,58	4,21	4,98	5,96
45	Wydajność / Capacity / Производитель, [W] [Вт]	-	-	1622	3270	4366	5539	6900	8455	10248
	Moc / Power consumption / Потр.мощн. [W] [Вт]	-	-	1333	1519	1675	1798	1909	1987	2032
	Współczynnik efektywności / COP / КПД	-	-	1,22	2,15	2,61	3,08	3,61	4,26	5,04
50	Wydajność / Capacity / Производитель, [W] [Вт]	-	-	-	2755	3845	4996	6314	7811	9530
	Moc / Power consumption / Потр.мощн. [W] [Вт]	-	-	-	1548	1733	1887	2029	2138	2215
	Współczynnik efektywności / COP / КПД	-	-	-	1,78	2,22	2,65	3,11	3,65	4,30
55	Wydajność / Capacity / Производитель, [W] [Вт]	-	-	-	2246	3326	4450	5721	7153	8794
	Moc / Power consumption / Потр.мощн. [W] [Вт]	-	-	-	1560	1776	1960	2133	2275	2384
	Współczynnik efektywności / COP / КПД	-	-	-	1,44	1,87	2,27	2,68	3,14	3,69
60	Wydajność / Capacity / Производитель, [W] [Вт]	-	-	-	-	2822	3912	5130	6494	8052
	Moc / Power consumption / Потр.мощн. [W] [Вт]	-	-	-	-	1799	2015	2220	2395	2537
	Współczynnik efektywności / COP / КПД	-	-	-	-	1,57	1,94	2,31	2,71	3,17
65	Wydajność / Capacity / Производитель, [W] [Вт]	-	-	-	-	-	3396	4554	5845	7313
	Moc / Power consumption / Потр.мощн. [W] [Вт]	-	-	-	-	-	2051	2289	2497	2673
	Współczynnik efektywności / COP / КПД	-	-	-	-	-	1,66	1,99	2,34	2,74

Parametry pracy / operating conditions / рабочие параметры:
 11,1K przegrzanie par na ssaniu / suction superheating / перегрев пара на всасывании,
 8,3K dochłodzenie cieczy / liquid subcooling / доохлаждение жидкости

SPRĘŻARKI HERMETYCZNE TŁOKOWE BRISTOL BENCHMARK

/ RECIPROCATING HERMETIC COMPRESSORS BRISTOL BENCHMARK

/ ГЕРМЕТИЧЕСКИЕ ПОРШНЕВЫЕ КОМПРЕССОРЫ BRISTOL BENCHMARK

H71J253DBV 400V/3f/50Hz / 400В/3ф/50Гц

R404A/ R507

Temperatura skraplania / Condensing temperature / Температура конденсации [°C]	Temperatura odparowania / Evaporating temperature / Температура кипения [°C]	-30	-25	-20	-15	-10	-5	0	+5	+10
25	Wydajność / Capacity / Производитель, [W] [Вт]	1248	1895	2746	3226	4194	5409	6923	8691	10708
	Moc / Power consumption / Потр.мощн. [W] [Вт]	710	893	1015	980	1074	1150	1206	1213	1156
	Współczynnik efektywności / COP / КПД	1,76	2,12	2,71	3,29	3,91	4,70	5,74	7,17	9,26
30	Wydajność / Capacity / Производитель, [W] [Вт]	-	1368	2185	3016	3925	5065	6483	8139	10026
	Moc / Power consumption / Потр.мощн. [W] [Вт]	-	909	1086	1000	1105	1195	1268	1296	1261
	Współczynnik efektywności / COP / КПД	-	1,50	2,01	3,02	3,55	4,24	5,11	6,28	7,95
35	Wydajność / Capacity / Производитель, [W] [Вт]	-	-	1720	2817	3668	4731	6054	7599	9359
	Moc / Power consumption / Потр.мощн. [W] [Вт]	-	-	1096	1030	1150	1258	1351	1401	1391
	Współczynnik efektywności / COP / КПД	-	-	1,57	2,73	3,19	3,76	4,48	5,42	6,73
40	Wydajność / Capacity / Производитель, [W] [Вт]	-	-	1322	2621	3414	4403	5633	7067	8700
	Moc / Power consumption / Потр.мощн. [W] [Вт]	-	-	1050	1062	1199	1326	1442	1517	1536
	Współczynnik efektywności / COP / КПД	-	-	1,26	2,47	2,85	3,32	3,91	4,66	5,66
45	Wydajność / Capacity / Производитель, [W] [Вт]	-	-	962	2426	3163	4079	5216	6539	8046
	Moc / Power consumption / Потр.мощн. [W] [Вт]	-	-	951	1082	1239	1389	1531	1634	1684
	Współczynnik efektywności / COP / КПД	-	-	1,01	2,24	2,55	2,94	3,41	4,00	4,78
50	Wydajność / Capacity / Производитель, [W] [Вт]	-	-	-	2226	2908	3751	4796	6011	7392
	Moc / Power consumption / Потр.мощн. [W] [Вт]	-	-	-	1080	1260	1436	1606	1741	1824
	Współczynnik efektywności / COP / КПД	-	-	-	2,06	2,31	2,61	2,99	3,45	4,05
55	Wydajność / Capacity / Производитель, [W] [Вт]	-	-	-	2017	2645	3417	4370	5477	6735
	Moc / Power consumption / Потр.мощн. [W] [Вт]	-	-	-	1044	1251	1455	1656	1825	1945
	Współczynnik efektywności / COP / КПД	-	-	-	1,93	2,11	2,35	2,64	3,00	3,46
60	Wydajność / Capacity / Производитель, [W] [Вт]	-	-	-	-	2369	3072	3935	4935	6068
	Moc / Power consumption / Потр.мощн. [W] [Вт]	-	-	-	-	1200	1436	1671	1876	2035
	Współczynnik efektywności / COP / КПД	-	-	-	-	1,97	2,14	2,35	2,63	2,98
65	Wydajność / Capacity / Производитель, [W] [Вт]	-	-	-	-	-	2711	3484	4378	5389
	Moc / Power consumption / Потр.мощн. [W] [Вт]	-	-	-	-	-	1367	1639	1883	2084
	Współczynnik efektywności / COP / КПД	-	-	-	-	-	1,98	2,13	2,32	2,59

Parametry pracy / operating conditions / рабочие параметры:
 11,1K przegrzanie par na ssaniu / suction superheating / перегрев пара на всасывании,
 8,3K dochłodzenie cieczy / liquid subcooling / доохлаждение жидкости

SPRĘŻARKI HERMETYCZNE TŁOKOWE BRISTOL BENCHMARK / RECIPROCATING HERMETIC COMPRESSORS BRISTOL BENCHMARK / ГЕРМЕТИЧЕСКИЕ ПОРШНЕВЫЕ КОМПРЕССОРЫ BRISTOL BENCHMARK

H71J233DBV 400V/3f/50Hz / 400V/3φ/50Гц

R404A/ R507

Temperatura skraplania / Condensing temperature / Температура конденсации [°C]	Temperatura odparowania / Evaporating temperature / Температура кипения [°C]	-30	-25	-20	-15	-10	-5	0	+5	+10
		25	Wydajność / Capacity / Производитель, [W] [Вт]	1693	1951	2594	3468	4794	6328	8002
	Moc / Power consumption / Потр.мощн. [W] [Вт]	917	979	1021	1042	1058	1047	1008	939	834
	Współczynnik efektywności / COP / КПД	1,85	1,99	2,54	3,33	4,53	6,05	7,94	10,39	13,81
30	Wydajność / Capacity / Производитель, [W] [Вт]	-	1638	2321	3206	4499	5972	7560	9198	10820
	Moc / Power consumption / Потр.мощн. [W] [Вт]	-	1033	1139	1217	1285	1321	1324	1289	1214
	Współczynnik efektywności / COP / КПД	-	1,59	2,04	2,63	3,50	4,52	5,71	7,14	8,92
35	Wydajność / Capacity / Производитель, [W] [Вт]	-	-	2005	2902	4157	5568	7067	8590	10072
	Moc / Power consumption / Потр.мощн. [W] [Вт]	-	-	1193	1326	1444	1525	1565	1561	1511
	Współczynnik efektywności / COP / КПД	-	-	1,68	2,19	2,88	3,65	4,52	5,50	6,66
40	Wydajność / Capacity / Производитель, [W] [Вт]	-	-	1659	2566	3781	5126	6533	7938	9276
	Moc / Power consumption / Потр.мощн. [W] [Вт]	-	-	1196	1381	1545	1666	1740	1765	1739
	Współczynnik efektywności / COP / КПД	-	-	1,39	1,86	2,45	3,08	3,75	4,50	5,33
45	Wydajność / Capacity / Производитель, [W] [Вт]	-	-	1296	2210	3384	4658	5971	7255	8446
	Moc / Power consumption / Потр.мощн. [W] [Вт]	-	-	1155	1390	1598	1758	1865	1915	1908
	Współczynnik efektywności / COP / КПД	-	-	1,12	1,59	2,12	2,65	3,20	3,79	4,43
50	Wydajność / Capacity / Производитель, [W] [Вт]	-	-	-	1849	2975	4178	5392	6552	7591
	Moc / Power consumption / Потр.мощн. [W] [Вт]	-	-	-	1370	1618	1811	1946	2019	2029
	Współczynnik efektywności / COP / КПД	-	-	-	1,35	1,84	2,31	2,77	3,24	3,74
55	Wydajność / Capacity / Производитель, [W] [Вт]	-	-	-	1492	2568	3696	4808	5840	6727
	Moc / Power consumption / Потр.мощн. [W] [Вт]	-	-	-	1326	1613	1838	1999	2092	2115
	Współczynnik efektywności / COP / КПД	-	-	-	1,12	1,59	2,01	2,41	2,79	3,18
60	Wydajność / Capacity / Производитель, [W] [Вт]	-	-	-	-	2174	3223	4231	5132	5862
	Moc / Power consumption / Потр.мощн. [W] [Вт]	-	-	-	-	1595	1849	2032	2142	2176
	Współczynnik efektywności / COP / КПД	-	-	-	-	1,36	1,74	2,08	2,40	2,69
65	Wydajność / Capacity / Производитель, [W] [Вт]	-	-	-	-	-	2772	3673	4440	5010
	Moc / Power consumption / Потр.мощн. [W] [Вт]	-	-	-	-	-	1855	2058	2182	2223
	Współczynnik efektywności / COP / КПД	-	-	-	-	-	1,49	1,78	2,04	2,25

Parametry pracy / operating conditions / рабочие параметры:
11,1K przegrzanie par na ssaniu / suction superheating / перегрев пара на всасывании,
8,3K ochłodzenie cieczy / liquid subcooling / доохлаждение жидкости

SPRĘŻARKI HERMETYCZNE TŁOKOWE BRISTOL BENCHMARK

/ RECIPROCATING HERMETIC COMPRESSORS BRISTOL BENCHMARK

/ ГЕРМЕТИЧЕСКИЕ ПОРШНЕВЫЕ КОМПРЕССОРЫ BRISTOL BENCHMARK

H71J433DBV 400V/3f/50Hz / 400V/3ф/50Гц

R407C

Temperatura skraplania / Condensing temperature / Температура конденсации [°C]	Temperatura odparowania / Evaporating temperature / Температура кипения [°C]	-30	-25	-20	-15	-10	-5	0	+5	+10
25	Wydajność / Capacity / Производитель, [W] [Вт]	1905	2956	4154	5545	7179	9103	11366	14016	17100
	Moc / Power consumption / Потр.мощн. [W] [Вт]	1123	1423	1654	1822	1935	2001	2027	2019	1987
	Współczynnik efektywności / COP / КПД	1.70	2.08	2.51	3.04	3.71	4.55	5.61	6.94	8.61
30	Wydajność / Capacity / Производитель, [W] [Вт]	1487	2516	3673	5007	6566	8397	10550	13072	16012
	Moc / Power consumption / Потр.мощн. [W] [Вт]	1077	1388	1633	1819	1955	2046	2101	2127	2131
	Współczynnik efektywności / COP / КПД	1.38	1.81	2.25	2.75	3.36	4.10	5.02	6.15	7.51
35	Wydajność / Capacity / Производитель, [W] [Вт]	1088	2095	3212	4489	5973	7713	9756	12152	14947
	Moc / Power consumption / Потр.мощн. [W] [Вт]	1036	1364	1629	1840	2003	2125	2216	2281	2328
	Współczynnik efektywności / COP / КПД	1.05	1.54	1.97	2.44	2.98	3.63	4.40	5.33	6.42
40	Wydajność / Capacity / Производитель, [W] [Вт]	705	1690	2768	3989	5399	7047	8982	11251	13902
	Moc / Power consumption / Потр.мощн. [W] [Вт]	983	1333	1625	1866	2062	2223	2355	2465	2561
	Współczynnik efektywności / COP / КПД	0.72	1.27	1.70	2.14	2.62	3.17	3.81	4.56	5.43
45	Wydajność / Capacity / Производитель, [W] [Вт]	-	1299	2339	3503	4840	6397	8224	10367	12875
	Moc / Power consumption / Потр.мощн. [W] [Вт]	-	1279	1604	1881	2117	2322	2501	2662	2813
	Współczynnik efektywności / COP / КПД	-	1.02	1.46	1.86	2.29	2.76	3.29	3.89	4.58
50	Wydajność / Capacity / Производитель, [W] [Вт]	-	-	1921	3030	4294	5761	7480	9498	11864
	Moc / Power consumption / Потр.мощн. [W] [Вт]	-	-	1549	1868	2151	2405	2637	2856	3067
	Współczynnik efektywności / COP / КПД	-	-	1.24	1.62	2.00	2.40	2.84	3.33	3.87
55	Wydajność / Capacity / Производитель, [W] [Вт]	-	-	1512	2566	3758	5136	6748	8641	10865
	Moc / Power consumption / Потр.мощн. [W] [Вт]	-	-	1443	1810	2145	2455	2747	3029	3307
	Współczynnik efektywności / COP / КПД	-	-	1.05	1.42	1.75	2.09	2.46	2.85	3.29
60	Wydajność / Capacity / Производитель, [W] [Вт]	-	-	-	2110	3230	4519	6024	7794	9876
	Moc / Power consumption / Потр.мощн. [W] [Вт]	-	-	-	1692	2085	2456	2814	3164	3516
	Współczynnik efektywności / COP / КПД	-	-	-	1.25	1.55	1.84	2.14	2.46	2.81
65	Wydajność / Capacity / Производитель, [W] [Вт]	-	-	-	1657	2707	3907	5306	6953	8894
	Moc / Power consumption / Потр.мощн. [W] [Вт]	-	-	-	1494	1951	2391	2820	3246	3676
	Współczynnik efektywności / COP / КПД	-	-	-	1.11	1.39	1.63	1.88	2.14	2.42

Parametry pracy / operating conditions / рабочие параметры:

11,1K przegrzanie par na ssaniu / suction superheating / перегрев пара на всасывании,

8,3K dochłodzenie cieczy / liquid subcooling / доохлаждение жидкости

Powyższe wyniki bazują na temperaturze punktu rosy / Data above uses the Dew Point method / Указанные результаты базируются на температуре точки росы

SPRĘŻARKI HERMETYCZNE TŁOKOWE BRISTOL BENCHMARK / RECIPROCATING HERMETIC COMPRESSORS BRISTOL BENCHMARK / ГЕРМЕТИЧЕСКИЕ ПОРШНЕВЫЕ КОМПРЕССОРЫ BRISTOL BENCHMARK

H71J383DBV 400V/3f/50Hz / 400V/3ф/50Гц

R407C

Temperatura skraplania / Condensing temperature / Температура конденсации [°C]	Temperatura odparowania / Evaporating temperature / Температура кипения [°C]	-30	-25	-20	-15	-10	-5	0	+5	+10
		25	Wydajność / Capacity / Производитель, [W] [Вт]	906	2138	3433	4836	6396	8159	10172
	Moc / Power consumption / Потр.мощн. [W] [Вт]	915	1098	1207	1262	1285	1294	1312	1358	1452
	Współczynnik efektywności / COP / КПД	0.99	1.95	2.84	3.83	4.98	6.30	7.75	9.19	10.42
30	Wydajność / Capacity / Производитель, [W] [Вт]	707	1852	3063	4387	5871	7563	9509	11756	14353
	Moc / Power consumption / Потр.мощн. [W] [Вт]	919	1190	1373	1488	1556	1597	1630	1677	1759
	Współczynnik efektywności / COP / КПД	0.77	1.56	2.23	2.95	3.77	4.74	5.83	7.01	8.16
35	Wydajność / Capacity / Производитель, [W] [Вт]	577	1619	2730	3959	5351	6955	8818	10987	13508
	Moc / Power consumption / Потр.мощн. [W] [Вт]	800	1172	1441	1627	1752	1835	1896	1956	2036
	Współczynnik efektywności / COP / КПД	0.72	1.38	1.89	2.43	3.05	3.79	4.65	5.62	6.63
40	Wydajność / Capacity / Производитель, [W] [Вт]	531	1453	2448	3565	4851	6351	8115	10188	12618
	Moc / Power consumption / Потр.мощн. [W] [Вт]	560	1045	1412	1681	1874	2011	2111	2197	2286
	Współczynnik efektywności / COP / КПД	0.95	1.39	1.73	2.12	2.59	3.16	3.84	4.64	5.52
45	Wydajność / Capacity / Производитель, [W] [Вт]	581	1368	2232	3222	4383	5765	7413	9374	11697
	Moc / Power consumption / Потр.мощн. [W] [Вт]	204	812	1288	1653	1926	2128	2280	2401	2513
	Współczynnik efektywności / COP / КПД	2.85	1.68	1.73	1.95	2.28	2.71	3.25	3.90	4.65
50	Wydajność / Capacity / Производитель, [W] [Вт]	-	1378	2095	2941	3963	5209	6725	8560	10759
	Moc / Power consumption / Потр.мощн. [W] [Вт]	-	476	1073	1544	1909	2189	2403	2572	2717
	Współczynnik efektywności / COP / КПД	-	2.90	1.95	1.90	2.08	2.38	2.80	3.33	3.96
55	Wydajność / Capacity / Производитель, [W] [Вт]	-	-	2051	2737	3604	4698	6067	7758	9818
	Moc / Power consumption / Потр.мощн. [W] [Вт]	-	-	769	1358	1826	2195	2483	2713	2903
	Współczynnik efektywności / COP / КПД	-	-	2.67	2.02	1.97	2.14	2.44	2.86	3.38
60	Wydajność / Capacity / Производитель, [W] [Вт]	-	-	-	2625	3320	4247	5452	6983	8888
	Moc / Power consumption / Потр.мощн. [W] [Вт]	-	-	-	1097	1680	2149	2524	2825	3072
	Współczynnik efektywności / COP / КПД	-	-	-	2.39	1.98	1.98	2.16	2.47	2.89
65	Wydajność / Capacity / Производитель, [W] [Вт]	-	-	-	2617	3125	3868	4894	6250	7983
	Moc / Power consumption / Потр.мощн. [W] [Вт]	-	-	-	763	1474	2055	2527	2911	3226
	Współczynnik efektywności / COP / КПД	-	-	-	3.43	2.12	1.88	1.94	2.15	2.47

Parametry pracy / operating conditions / рабочие параметры:

11,1K przegrzanie par na ssaniu / suction superheating / перегрев пара на всасывании,

8,3K dochłodzenie cieczy / liquid subcooling / доохлаждение жидкости

Powyższe wyniki bazują na temperaturze punktu rosy / Data above uses the Dew Point method / Указанные результаты базируются на температуре точки росы

SPRĘŻARKI HERMETYCZNE TŁOKOWE BRISTOL BENCHMARK / RECIPROCATING HERMETIC COMPRESSORS BRISTOL BENCHMARK / ГЕРМЕТИЧЕСКИЕ ПОРШНЕВЫЕ КОМПРЕССОРЫ BRISTOL BENCHMARK

H71J363DBV 400V/3f/50Hz / 400В/3ф/50Гц

R407C

Temperatura skraplania / Condensing temperature / Температура конденсации [°C]	Temperatura odparowania / Evaporating temperature / Температура кипения [°C]	-30	-25	-20	-15	-10	-5	0	+5	+10
25	Wydajność / Capacity / Производитель, [W] [Вт]	1579	2391	3488	4857	6485	8359	10465	12792	15325
	Moc / Power consumption / Потр.мощн. [W] [Вт]	913	1067	1221	1357	1458	1507	1486	1378	1166
	Współczynnik efektywności / COP / КПД	1.73	2.24	2.86	3.58	4.45	5.55	7.04	9.28	13.14
30	Wydajność / Capacity / Производитель, [W] [Вт]	1327	1996	2958	4200	5709	7472	9476	11708	14155
	Moc / Power consumption / Потр.мощн. [W] [Вт]	923	1082	1253	1419	1561	1663	1707	1677	1554
	Współczynnik efektywności / COP / КПД	1.44	1.84	2.36	2.96	3.66	4.49	5.55	6.98	9.11
35	Wydajność / Capacity / Производитель, [W] [Вт]	1189	1709	2530	3639	5023	6668	8563	10694	13048
	Moc / Power consumption / Потр.мощн. [W] [Вт]	927	1085	1267	1454	1631	1779	1881	1921	1880
	Współczynnik efektywności / COP / КПД	1.28	1.57	2.00	2.50	3.08	3.75	4.55	5.57	6.94
40	Wydajność / Capacity / Производитель, [W] [Вт]	1159	1523	2196	3165	4417	5939	7719	9742	11996
	Moc / Power consumption / Потр.мощн. [W] [Вт]	935	1084	1269	1472	1675	1863	2016	2118	2152
	Współczynnik efektywności / COP / КПД	1.24	1.40	1.73	2.15	2.64	3.19	3.83	4.60	5.57
45	Wydajność / Capacity / Производитель, [W] [Вт]	-	1430	1949	2772	3885	5277	6935	8844	10992
	Moc / Power consumption / Потр.мощн. [W] [Вт]	-	1087	1268	1479	1702	1921	2119	2277	2379
	Współczynnik efektywności / COP / КПД	-	1.32	1.54	1.87	2.28	2.75	3.27	3.88	4.62
50	Wydajność / Capacity / Производитель, [W] [Вт]	-	-	1781	2451	3420	4675	6204	7993	10029
	Moc / Power consumption / Потр.мощн. [W] [Вт]	-	-	1271	1483	1719	1963	2198	2405	2568
	Współczynnik efektywności / COP / КПД	-	-	1.40	1.65	1.99	2.38	2.82	3.32	3.91
55	Wydajność / Capacity / Производитель, [W] [Вт]	-	-	1685	2195	3013	4126	5519	7181	9098
	Moc / Power consumption / Потр.мощн. [W] [Вт]	-	-	1286	1492	1734	1996	2261	2510	2726
	Współczynnik efektywności / COP / КПД	-	-	1.31	1.47	1.74	2.07	2.44	2.86	3.34
60	Wydajność / Capacity / Производитель, [W] [Вт]	-	-	-	1998	2658	3621	4873	6401	8193
	Moc / Power consumption / Потр.мощн. [W] [Вт]	-	-	-	1514	1755	2028	2315	2599	2862
	Współczynnik efektywności / COP / КПД	-	-	-	1.32	1.51	1.79	2.10	2.46	2.86
65	Wydajność / Capacity / Производитель, [W] [Вт]	-	-	-	1851	2347	3153	4257	5646	7305
	Moc / Power consumption / Потр.мощн. [W] [Вт]	-	-	-	1556	1790	2066	2369	2680	2983
	Współczynnik efektywności / COP / КПД	-	-	-	1.19	1.31	1.53	1.80	2.11	2.45

Parametry pracy / operating conditions / рабочие параметры:

11,1K przegrzanie par na ssaniu / suction superheating / перегрев пара на всасывании,

8,3K dochłodzenie cieczy / liquid subcooling / доохлаждение жидкости

Powyższe wyniki bazują na temperaturze punktu rosy / Data above uses the Dew Point method / Указанные результаты базируются на температуре точки росы

SPRĘŻARKI HERMETYCZNE TŁOKOWE BRISTOL BENCHMARK / RECIPROCATING HERMETIC COMPRESSORS BRISTOL BENCHMARK / ГЕРМЕТИЧЕСКИЕ ПОРШНЕВЫЕ КОМПРЕССОРЫ BRISTOL BENCHMARK

H71J323DBV 400V/3f/50Hz / 400В/3ф/50Гц

R407C

Temperatura skraplania / Condensing temperature / Температура конденсации [°C]	Temperatura odparowania / Evaporating temperature / Температура кипения [°C]	-30	-25	-20	-15	-10	-5	0	+5	+10
		25	Wydajność / Capacity / Производитель, [W] [Вт]	772	1593	2491	3526	4758	6247	8052
	Moc / Power consumption / Потр.мощн. [W] [Вт]	783	992	1171	1311	1406	1447	1427	1338	1172
	Współczynnik efektywności / COP / КПД	0.99	1.61	2.13	2.69	3.38	4.32	5.64	7.65	10.97
30	Wydajność / Capacity / Производитель, [W] [Вт]	-	1313	2204	3207	4383	5792	7494	9549	12016
	Moc / Power consumption / Потр.мощн. [W] [Вт]	-	951	1148	1315	1442	1523	1550	1515	1411
	Współczynnik efektywności / COP / КПД	-	1.38	1.92	2.44	3.04	3.80	4.83	6.30	8.52
35	Wydajność / Capacity / Производитель, [W] [Вт]	-	-	1902	2877	4001	5333	6934	8863	11181
	Moc / Power consumption / Потр.мощн. [W] [Вт]	-	-	1129	1318	1476	1594	1666	1682	1637
	Współczynnik efektywności / COP / КПД	-	-	1.69	2.18	2.71	3.35	4.16	5.27	6.83
40	Wydajność / Capacity / Производитель, [W] [Вт]	-	-	1587	2536	3610	4868	6371	8178	10349
	Moc / Power consumption / Потр.мощн. [W] [Вт]	-	-	1108	1318	1503	1656	1770	1835	1845
	Współczynnik efektywności / COP / КПД	-	-	1.43	1.92	2.40	2.94	3.60	4.46	5.61
45	Wydajność / Capacity / Производитель, [W] [Вт]	-	-	1257	2183	3211	4398	5806	7493	9521
	Moc / Power consumption / Потр.мощн. [W] [Вт]	-	-	1084	1312	1522	1707	1859	1971	2034
	Współczynnik efektywności / COP / КПД	-	-	1.16	1.66	2.11	2.58	3.12	3.80	4.68
50	Wydajność / Capacity / Производитель, [W] [Вт]	-	-	-	1819	2802	3922	5237	6809	8696
	Moc / Power consumption / Потр.мощн. [W] [Вт]	-	-	-	1296	1528	1742	1930	2086	2200
	Współczynnik efektywności / COP / КПД	-	-	-	1.40	1.83	2.25	2.71	3.26	3.95
55	Wydajność / Capacity / Производитель, [W] [Вт]	-	-	-	1443	2386	3440	4666	6125	7874
	Moc / Power consumption / Потр.мощн. [W] [Вт]	-	-	-	1267	1518	1759	1981	2177	2339
	Współczynnik efektywności / COP / КПД	-	-	-	1.14	1.57	1.96	2.36	2.81	3.37
60	Wydajność / Capacity / Производитель, [W] [Вт]	-	-	-	-	1960	2952	4092	5440	7056
	Moc / Power consumption / Потр.мощн. [W] [Вт]	-	-	-	-	1490	1754	2007	2241	2448
	Współczynnik efektywności / COP / КПД	-	-	-	-	1.32	1.68	2.04	2.43	2.88
65	Wydajność / Capacity / Производитель, [W] [Вт]	-	-	-	-	-	2458	3515	4756	6240
	Moc / Power consumption / Потр.мощн. [W] [Вт]	-	-	-	-	-	1725	2006	2275	2525
	Współczynnik efektywności / COP / КПД	-	-	-	-	-	1.43	1.75	2.09	2.47

Parametry pracy / operating conditions / рабочие параметры:

11,1K przegrzanie par na ssaniu / suction superheating / перегрев пара на всасывании,

8,3K dochłodzenie cieczy / liquid subcooling / доохлаждение жидкости

Powyższe wyniki bazują na temperaturze punktu rosy / Data above uses the Dew Point method / Указанные результаты базируются на температуре точки росы

SPRĘŻARKI HERMETYCZNE TŁOKOWE BRISTOL BENCHMARK

/ RECIPROCATING HERMETIC COMPRESSORS BRISTOL BENCHMARK

/ ГЕРМЕТИЧЕСКИЕ ПОРШНЕВЫЕ КОМПРЕССОРЫ BRISTOL BENCHMARK

H71J253DBV 400V/3f/50Hz / 400В/3ф/50Гц

R407C

Temperatura skraplania / Condensing temperature / Температура конденсации [°C]	Temperatura odparowania / Evaporating temperature / Температура кипения [°C]	-30	-25	-20	-15	-10	-5	0	+5	+10
		25	Wydajność / Capacity / Производитель, [W] [Вт]	849	1373	2129	3106	4296	5690	7279
	Moc / Power consumption / Потр.мощн. [W] [Вт]	559	714	825	898	939	956	954	941	923
	Współczynnik efektywności / COP / КПД	1.52	1.92	2.58	3.46	4.58	5.95	7.63	9.62	11.92
30	Wydajność / Capacity / Производитель, [W] [Вт]	-	991	1694	2609	3727	5040	6538	8213	10054
	Moc / Power consumption / Потр.мощн. [W] [Вт]	-	727	883	997	1077	1129	1159	1174	1181
	Współczynnik efektywności / COP / КПД	-	1.36	1.92	2.62	3.46	4.46	5.64	6.99	8.51
35	Wydajność / Capacity / Производитель, [W] [Вт]	-	-	1333	2190	3240	4475	5886	7463	9199
	Moc / Power consumption / Потр.мощн. [W] [Вт]	-	-	891	1049	1169	1257	1321	1366	1399
	Współczynnik efektywności / COP / КПД	-	-	1.50	2.09	2.77	3.56	4.46	5.46	6.57
40	Wydajność / Capacity / Производитель, [W] [Вт]	-	-	1025	1826	2812	3973	5300	6784	8416
	Moc / Power consumption / Потр.мощн. [W] [Вт]	-	-	854	1057	1218	1345	1443	1519	1581
	Współczynnik efektywności / COP / КПД	-	-	1.20	1.73	2.31	2.95	3.67	4.47	5.33
45	Wydajność / Capacity / Производитель, [W] [Вт]	-	-	746	1496	2420	3510	4757	6152	7685
	Moc / Power consumption / Потр.мощн. [W] [Вт]	-	-	773	1023	1228	1394	1529	1638	1729
	Współczynnik efektywności / COP / КПД	-	-	0.96	1.46	1.97	2.52	3.11	3.76	4.45
50	Wydajność / Capacity / Производитель, [W] [Вт]	-	-	-	1175	2042	3065	4236	5544	6982
	Moc / Power consumption / Потр.мощн. [W] [Вт]	-	-	-	952	1201	1409	1582	1726	1848
	Współczynnik efektywności / COP / КПД	-	-	-	1.24	1.70	2.18	2.68	3.21	3.78
55	Wydajność / Capacity / Производитель, [W] [Вт]	-	-	-	843	1656	2616	3713	4939	6284
	Moc / Power consumption / Потр.мощн. [W] [Вт]	-	-	-	846	1142	1393	1605	1785	1940
	Współczynnik efektywności / COP / КПД	-	-	-	1.00	1.45	1.88	2.31	2.77	3.24
60	Wydajność / Capacity / Производитель, [W] [Вт]	-	-	-	-	1238	2138	3166	4313	5569
	Moc / Power consumption / Потр.мощн. [W] [Вт]	-	-	-	-	1053	1349	1602	1820	2010
	Współczynnik efektywności / COP / КПД	-	-	-	-	1.18	1.59	1.98	2.37	2.77
65	Wydajność / Capacity / Производитель, [W] [Вт]	-	-	-	-	-	1610	2572	3644	4815
	Moc / Power consumption / Потр.мощн. [W] [Вт]	-	-	-	-	-	1281	1577	1835	2060
	Współczynnik efektywności / COP / КПД	-	-	-	-	-	1.26	1.63	1.99	2.34

Parametry pracy / operating conditions / рабочие параметры:

11,1K przegrzanie par na ssaniu / suction superheating / перегрев пара на всасывании,

8,3K dochłodzenie cieczy / liquid subcooling / доохлаждение жидкости

Powyższe wyniki bazują na temperaturze punktu rosy / Data above uses the Dew Point method / Указанные результаты базируются на температуре точки росы

SPRĘŻARKI HERMETYCZNE TŁOKOWE BRISTOL BENCHMARK / RECIPROCATING HERMETIC COMPRESSORS BRISTOL BENCHMARK / ГЕРМЕТИЧЕСКИЕ ПОРШНЕВЫЕ КОМПРЕССОРЫ BRISTOL BENCHMARK

H71J233DBV 400V/3f/50Hz / 400V/3φ/50Гц

R407C

Temperatura skraplania / Condensing temperature / Температура конденсации [°C]	Temperatura odparowania / Evaporating temperature / Температура кипения [°C]	-30	-25	-20	-15	-10	-5	0	+5	+10
		25	Wydajność / Capacity / Производитель, [W] [Вт]	1152	1414	2011	2890	3995	5273	6668
	Moc / Power consumption / Потр.мощн. [W] [Вт]	722	783	830	861	874	865	833	776	689
	Współczynnik efektywności / COP / КПД	1.59	1.81	2.42	3.35	4.57	6.09	8.00	10.48	13.92
30	Wydajność / Capacity / Производитель, [W] [Вт]	-	1187	1799	2672	3749	4977	6300	7665	9017
	Moc / Power consumption / Потр.мощн. [W] [Вт]	-	826	926	1006	1062	1092	1094	1065	1003
	Współczynnik efektywności / COP / КПД	-	1.44	1.94	2.66	3.53	4.56	5.76	7.20	8.99
35	Wydajność / Capacity / Производитель, [W] [Вт]	-	-	1554	2418	3464	4640	5889	7158	8393
	Moc / Power consumption / Потр.мощн. [W] [Вт]	-	-	970	1096	1193	1260	1293	1290	1249
	Współczynnik efektywności / COP / КПД	-	-	1.60	2.21	2.90	3.68	4.56	5.55	6.72
40	Wydajność / Capacity / Производитель, [W] [Вт]	-	-	1286	2138	3151	4272	5444	6615	7730
	Moc / Power consumption / Потр.мощн. [W] [Вт]	-	-	972	1141	1277	1377	1438	1459	1437
	Współczynnik efektywności / COP / КПД	-	-	1.32	1.87	2.47	3.10	3.78	4.53	5.38
45	Wydajność / Capacity / Производитель, [W] [Вт]	-	-	1005	1842	2820	3882	4976	6046	7038
	Moc / Power consumption / Потр.мощн. [W] [Вт]	-	-	939	1149	1321	1453	1541	1583	1577
	Współczynnik efektywności / COP / КПД	-	-	1.07	1.60	2.13	2.67	3.23	3.82	4.46
50	Wydajność / Capacity / Производитель, [W] [Вт]	-	-	-	1541	2479	3482	4493	5460	6326
	Moc / Power consumption / Потр.мощн. [W] [Вт]	-	-	-	1132	1337	1497	1608	1669	1677
	Współczynnik efektywności / COP / КПД	-	-	-	1.36	1.85	2.33	2.79	3.27	3.77
55	Wydajność / Capacity / Производитель, [W] [Вт]	-	-	-	1243	2140	3080	4007	4867	5606
	Moc / Power consumption / Потр.мощн. [W] [Вт]	-	-	-	1096	1333	1519	1652	1729	1748
	Współczynnik efektywności / COP / КПД	-	-	-	1.13	1.61	2.03	2.43	2.82	3.21
60	Wydajność / Capacity / Производитель, [W] [Вт]	-	-	-	-	1812	2686	3526	4277	4885
	Moc / Power consumption / Потр.мощн. [W] [Вт]	-	-	-	-	1318	1528	1679	1770	1798
	Współczynnik efektywności / COP / КПД	-	-	-	-	1.37	1.76	2.10	2.42	2.72
65	Wydajność / Capacity / Производитель, [W] [Вт]	-	-	-	-	-	2310	3061	3700	4175
	Moc / Power consumption / Потр.мощн. [W] [Вт]	-	-	-	-	-	1533	1701	1803	1837
	Współczynnik efektywności / COP / КПД	-	-	-	-	-	1.51	1.80	2.05	2.27

Parametry pracy / operating conditions / рабочие параметры:

11,1K przegrzanie par na ssaniu / suction superheating / перегрев пара на всасывании,

8,3K dochłodzenie cieczy / liquid subcooling / доохлаждение жидкости

Powyższe wyniki bazują na temperaturze punktu rosy / Data above uses the Dew Point method / Указанные результаты базируются на температуре точки росы

-  Sprężarki / Compressors / Компрессоры
-  Agregaty Skraplające / Condensing Units
Компрессорно-конденсаторные холодильные агрегаты
-  Zespoły Sprężarkowe / Muticompressors Systems (MCS)
Мультикомпрессорные станции
-  Schładzacz Cieczy / Chillers
Холодильные машины для охлаждения жидкости
-  Chłodnice, Skraplacze, Wymienniki Ciepła
Coolers, Condensers, Heat Exchangers
Воздухоохладители, Конденсаторы, Теплообменники
-  Automatyka Chłodnicza, Sterowniki, Komponenty
Automatic and Control for Refrigeration
Автоматика, холодильная арматура и управляющие устройства
-  Pompy ciepła / Heat pumps / Тепловые насосы



AREA Traders Polska

ul. Relaksowa 27
55-080 NOWA WIEŚ WROCŁAWSKA
Tel. +48 71/ 354 56 24
Fax +48 71/ 354 56 22
Mail: area@area.pl



Cooling Solutions Polska

ul. Relaksowa 27
55-080 NOWA WIEŚ WROCŁAWSKA
Tel. +48 71/ 354 56 24
Fax +48 71/ 354 56 22
Mail: coolings@coolings.pl



AREA Traders Spain

c. Valencia, 17-19, nave 4
Polígono Industrial Can Oller
08130 SANTA PERPETUA DE MOGODA
Barcelona / Spain
Tel. +34 935 748 240
Fax +34 935 443 646
Mail: comercial@area.es / tecnico@area.es



AREA Traders France

8, rue des Colonels Renard
75017 PARIS
Tél. +33 171 181 553
Fax +33 171 181 554
Mail : area@area-traders.fr